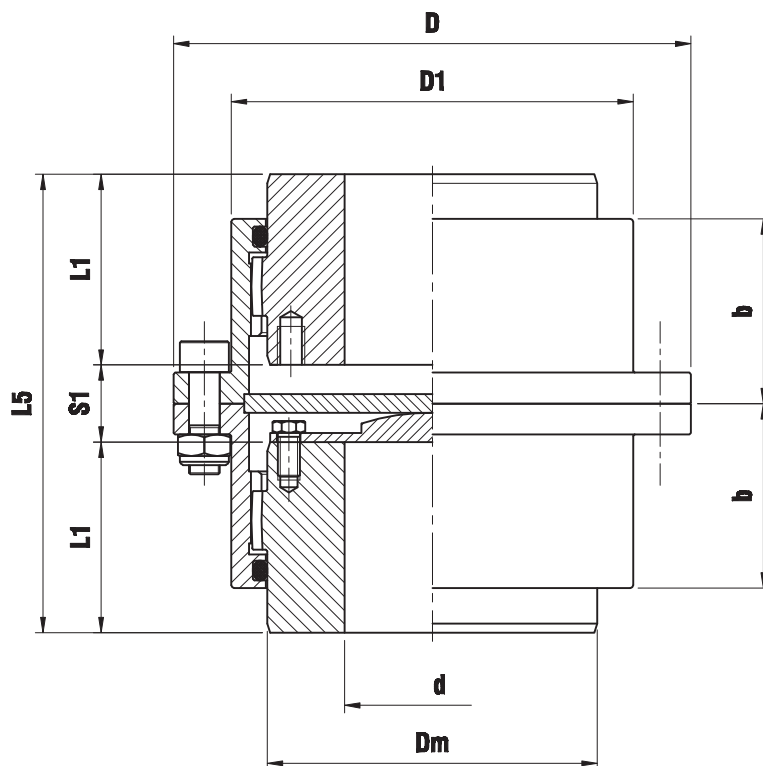


## ZV series

Two oscillating hubs for vertical fitting



TYPE	TECHNICAL DATA					DIMENSIONS (mm)								Maximum Parallel Misalignment (mm)	Weight (Kg)
	$\frac{N}{n} = \frac{kW}{rpm}$	Torque (kNm)		Max Speed (rpm)	PD <sup>2</sup> (kgm <sup>2</sup> )	d max.	D	D1	Dm	L5	L1	s1	b		
ZV - 110	0,19	1,82	4	6200	0,020	50	110	83	69	103	43	17	40	0,15	4,4
ZV - 142	0,30	2,85	6,27	5270	0,056	60	142	105	85	123	50	23	46	0,20	7,9
ZV - 168	0,59	5,6	12,32	4490	0,940	75	168	131	107	149	62	25	60	0,25	14,5
ZV - 200	0,93	8,8	19,36	4010	0,364	95	200	159	133	191	76	39	69	0,30	26,2
ZV - 225	1,50	14,3	31,46	3870	0,712	110	225	184	152	223	90	43	83	0,40	40,3
ZV - 265	2,41	23	50,6	3700	1,660	130	265	212	178	258	105	48	94	0,45	66,3
ZV - 300	3,67	35	77	3200	3,196	150	300	246	209	298	120	58	107	0,50	99,4
ZV - 330	4,64	44,3	97,46	2900	5,364	170	330	275	234	336	135	66	119	0,55	137
ZV - 370	7,33	70	154	2580	9,256	190	370	307	254	392	150	92	139	0,60	189
ZV - 405	8,80	84	184,8	2350	14,668	210	405	335	279	448	175	98	154	0,70	255
ZV - 440	15,95	152,3	335	2170	22,136	230	440	367	305	488	190	108	166	0,80	326
ZV - 500	21,34	203,8	448,3	1820	44,852	280	500	423	355	574	220	134	193	1,00	505

Weights and PD<sup>2</sup> are calculated considering hubs without bore.

On request we can supply couplings in ZCA version with open bells.