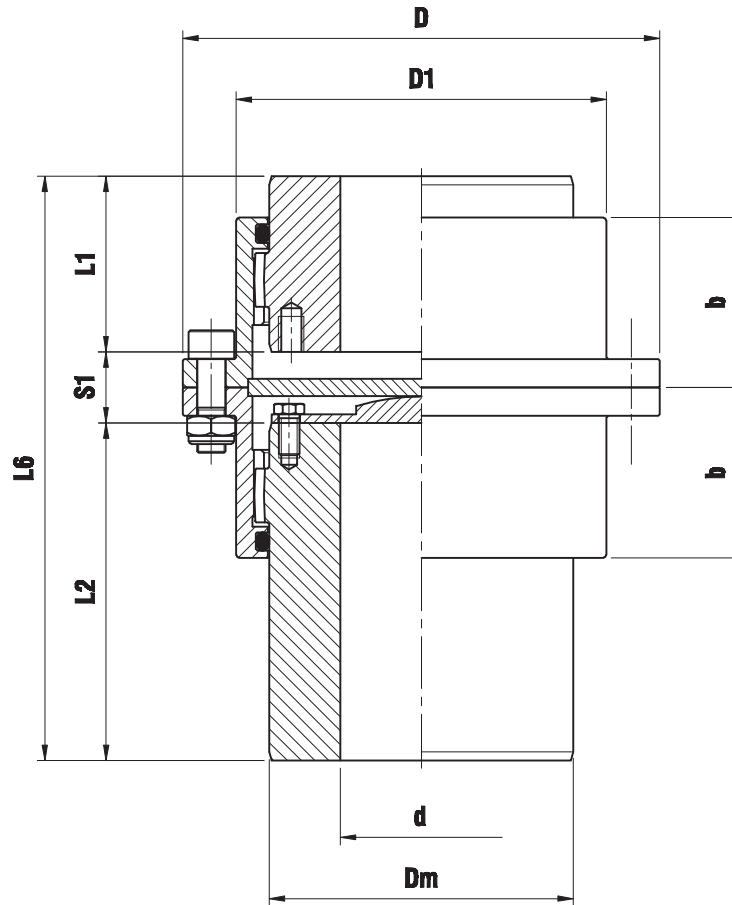


## ZVP series

Two oscillating hubs, one extended, for vertical fitting



TYPE	TECHNICAL DATA					DIMENSIONS (mm)									Maximum Parallel Misalignment (mm)	Weight (Kg)
	$\frac{N}{n} = \frac{\text{kW}}{\text{rpm}}$	Torque (kNm)		Max Speed (rpm)	PD <sup>2</sup> (kgm <sup>2</sup> )	d max.	D	D1	Dm	L6	L1	L2	s1	b		
ZVP - 110	0,19	1,82	4	6200	0,024	50	110	83	69	158	43	98	17	40	0,15	6,0
ZVP - 142	0,30	2,85	6,27	5270	0,064	60	142	105	85	178	50	105	23	46	0,20	10,3
ZVP - 168	0,59	5,6	12,32	4490	0,164	75	168	131	107	206	62	119	25	60	0,25	18,5
ZVP - 200	0,93	8,8	19,36	4010	0,420	95	200	159	133	248	76	133	39	69	0,30	32,3
ZVP - 225	1,50	14,3	31,46	3870	0,812	110	225	184	152	284	90	151	43	83	0,40	49
ZVP - 265	2,41	23	50,6	3700	1,840	130	265	212	178	317	105	164	48	94	0,45	77
ZVP - 300	3,67	35	77	3200	3,596	150	300	246	209	367	120	189	58	107	0,50	118
ZVP - 330	4,64	44,3	97,46	2900	6,104	170	330	275	234	417	135	216	66	119	0,55	164
ZVP - 370	7,33	70	154	2580	10,528	190	370	307	254	495	150	253	92	139	0,60	229
ZVP - 405	8,80	84	184,8	2350	16,152	210	405	335	279	528	175	255	98	154	0,70	293
ZVP - 440	15,95	152,3	335	2170	23,832	230	440	367	305	553	190	255	108	166	0,80	363
ZVP - 500	21,34	203,8	448,3	1820	46,216	280	500	423	355	602	220	248	134	193	1,00	527

Weights and PD<sup>2</sup> are calculated considering hubs without bore.

On request we can supply couplings in ZCA version with open bells.