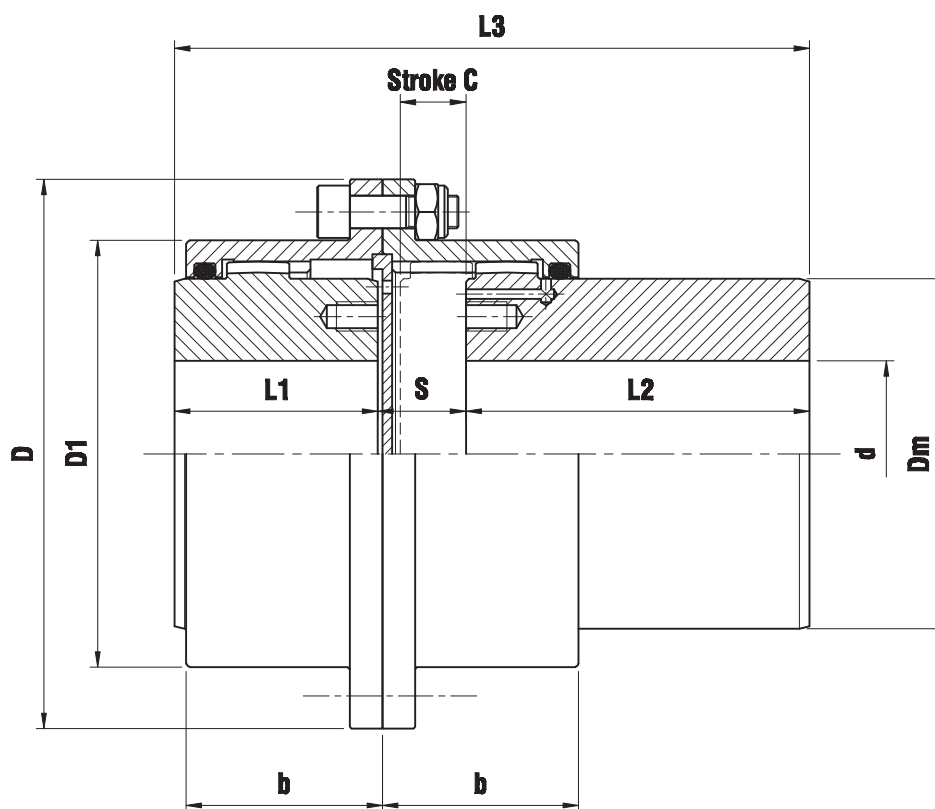


ZSA series

Two oscillating hubs for axial sliding



TYPE	TECHNICAL DATA				DIMENSIONS (mm)											Maximum Parallel Misalignment (mm)	Weight (Kg)
	$\frac{N}{n} = \frac{\text{kW}}{\text{rpm}}$	Torque (kNm)		Max Speed (rpm)	PD ² (kgm ²)	d max.	D	D1	Dm	L3	L1	L2	s	b	stroke C		
ZSA - 110	0,19	1,82	4	6200	0,022	50	110	83	69	151	43	89	19	40	13	0,15	5,6
ZSA - 142	0,30	2,85	6,27	5270	0,062	60	142	105	85	168	50	96	22	46	16	0,20	9,7
ZSA - 168	0,59	5,6	12,32	4490	0,160	75	168	131	107	195	62	105	28	60	22	0,25	17,2
ZSA - 200	0,93	8,8	19,36	4010	0,406	95	200	159	133	231	76	122	33	69	25	0,30	30
ZSA - 225	1,50	14,3	31,46	3870	0,765	110	225	184	152	265	90	130	45	83	37	0,40	44
ZSA - 265	2,41	23	50,6	3700	1,722	130	265	212	178	296	105	138	53	94	43	0,45	69
ZSA - 300	3,67	35	77	3200	3,368	150	300	246	209	341	120	161	60	107	50	0,50	104
ZSA - 330	4,64	44,3	97,46	2900	5,684	170	330	275	234	388	135	183	70	119	57	0,55	145
ZSA - 370	7,33	70	154	2580	10,000	190	370	307	254	453	150	222	81	139	68	0,60	194
ZSA - 405	8,80	84	184,8	2350	15,092	210	405	335	279	483	175	215	93	154	80	0,70	260
ZSA - 440	15,95	152,3	335	2170	22,676	230	440	367	305	503	190	215	98	166	85	0,80	326
ZSA - 500	21,34	203,8	448,3	1820	43,484	280	500	423	355	540	220	204	166	193	100	1,00	465

On request we can supply couplings with different strokes "C" and lengths "L2".

Weights and PD² are calculated considering hubs without bore.

On request we can supply couplings in ZCA version with open bells.