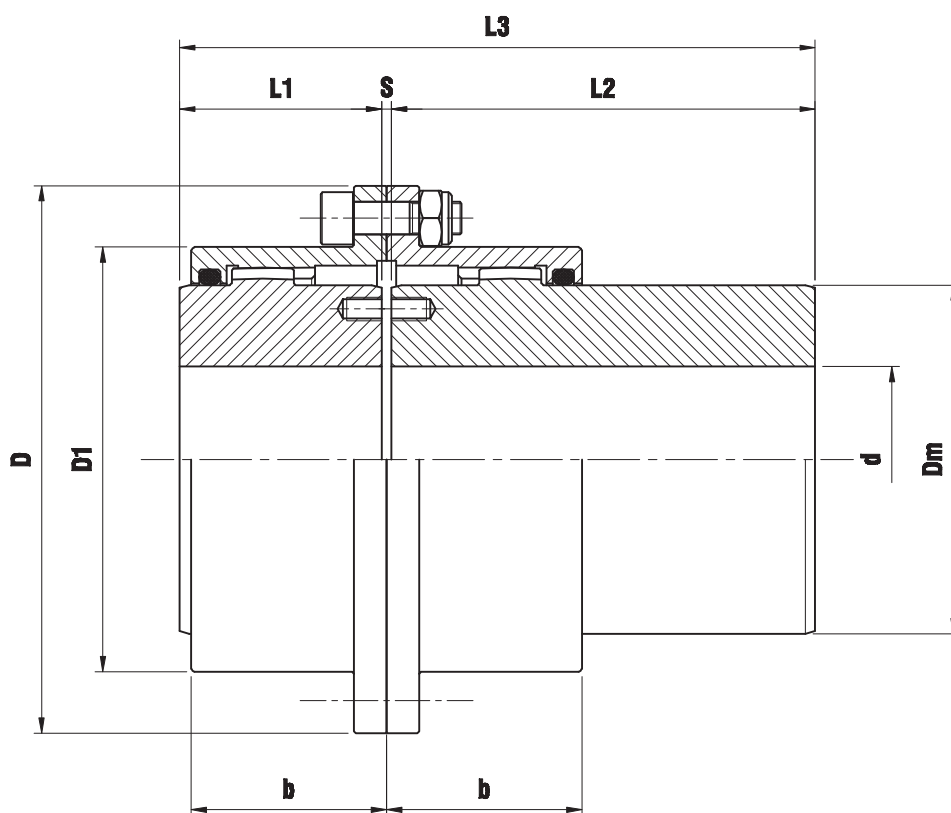


ZP series

Two oscillating hubs, one extended



TYPE	TECHNICAL DATA					DIMENSIONS (mm)									Maximum Parallel Misalignment (mm)	Weight (Kg)
	$\frac{N}{n} = \frac{kW}{rpm}$	Torque (kNm)		Max Speed (rpm)	PD ² (Kgm. ²)	d max.	D	D1	Dm	L3	L1	L2	s	b		
ZP - 110	0,19	1,82	4	6200	0,024	50	110	83	69	151	43	105	3	40	0,15	7,2
ZP - 142	0,30	2,85	6,27	5270	0,064	60	142	105	85	168	50	115	3	46	0,20	10,3
ZP - 168	0,59	5,6	12,32	4490	0,164	75	168	131	107	195	62	130	3	60	0,25	18,5
ZP - 200	0,93	8,8	19,36	4010	0,420	95	200	159	133	231	76	150	5	69	0,30	32,4
ZP - 225	1,50	14,3	31,46	3870	0,804	110	225	184	152	265	90	170	5	83	0,40	48,3
ZP - 265	2,41	23	50,6	3700	1,808	130	265	212	178	296	105	185	6	94	0,45	76
ZP - 300	3,67	35	77	3200	3,572	150	300	246	209	341	120	215	6	107	0,50	116
ZP - 330	4,64	44,3	97,46	2900	6,044	170	330	275	234	388	135	245	8	119	0,55	161
ZP - 370	7,33	70	154	2580	10,584	190	370	307	254	453	150	295	8	139	0,60	229
ZP - 405	8,80	84	184,8	2350	16,088	210	405	335	279	483	175	300	8	154	0,70	291
ZP - 440	15,95	152,3	335	2170	24,048	230	440	367	305	503	190	305	8	166	0,80	337
ZP - 500	21,34	203,8	448,3	1820	46,604	280	500	423	355	540	220	310	10	193	1,00	530

Weights and PD² are calculated considering hubs without bore.

On request we can supply couplings in ZCA version with open bells.