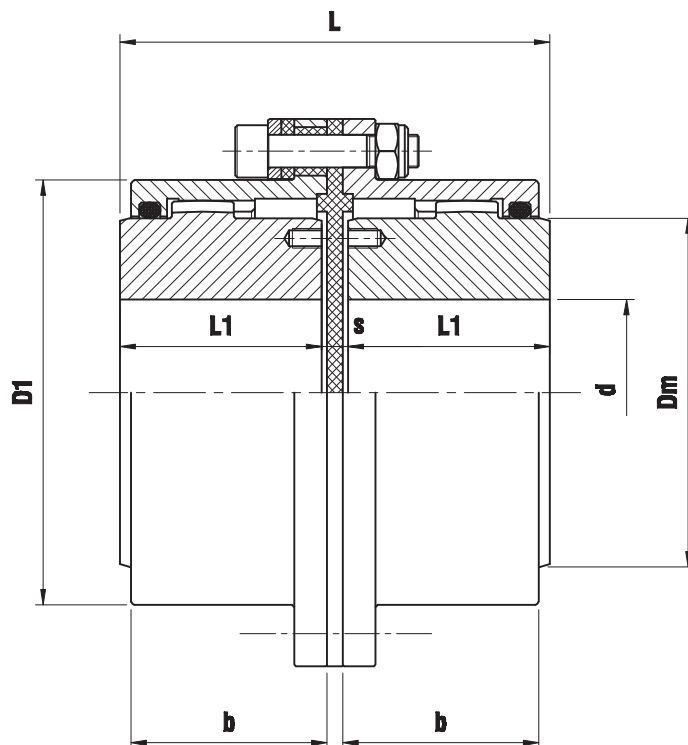


ZIE series

Two oscillating hubs and electric insulation



TYPE	TECHNICAL DATA				DIMENSIONS (mm)										Maximum Parallel Misalignment (mm)	Weight (Kg)
	$\frac{N}{n} = \frac{\text{kW}}{\text{rpm}}$	Torque (kNm)		Max Speed (rpm)	PD ² (Kgm. ²)	d max.	D	D1	Dm	L	L1	s	b			
		Nominal	Peak													
ZIE - 110	0,19	1,82	4	6200	0,020	50	110	83	69	93	43	7	40	0,15	4,3	
ZIE - 142	0,30	2,85	6,27	5270	0,056	60	142	105	85	108	50	8	46	0,20	7,8	
ZIE - 168	0,59	5,6	12,32	4490	0,148	75	168	131	107	132	62	8	60	0,25	14,3	
ZIE - 200	0,93	8,8	19,36	4010	0,372	95	200	159	133	162	76	10	69	0,30	25,2	
ZIE - 225	1,50	14,3	31,46	3870	0,704	110	225	184	152	190	90	10	83	0,40	38	
ZIE - 265	2,41	23	50,6	3700	1,612	130	265	212	178	221	105	11	94	0,45	61	
ZIE - 300	3,67	35	77	3200	3,720	150	300	246	209	251	120	11	107	0,50	102	
ZIE - 330	4,64	44,3	97,46	2900	5,160	170	330	275	234	283	135	13	119	0,55	126	
ZIE - 370	7,33	70	154	2580	8,896	190	370	307	254	313	150	13	139	0,60	174	
ZIE - 405	8,80	84	184,8	2350	14,188	210	405	335	279	364	175	14	154	0,70	237	
ZIE - 440	15,95	152,3	335	2170	21,492	230	440	367	305	394	190	14	166	0,80	304	
ZIE - 500	21,34	203,8	448,3	1820	43,08	280	500	423	355	458	220	18	193	1,00	466	

Weights and PD² are calculated considering hubs without bore.

On request we can supply couplings in ZCA version with open bells.