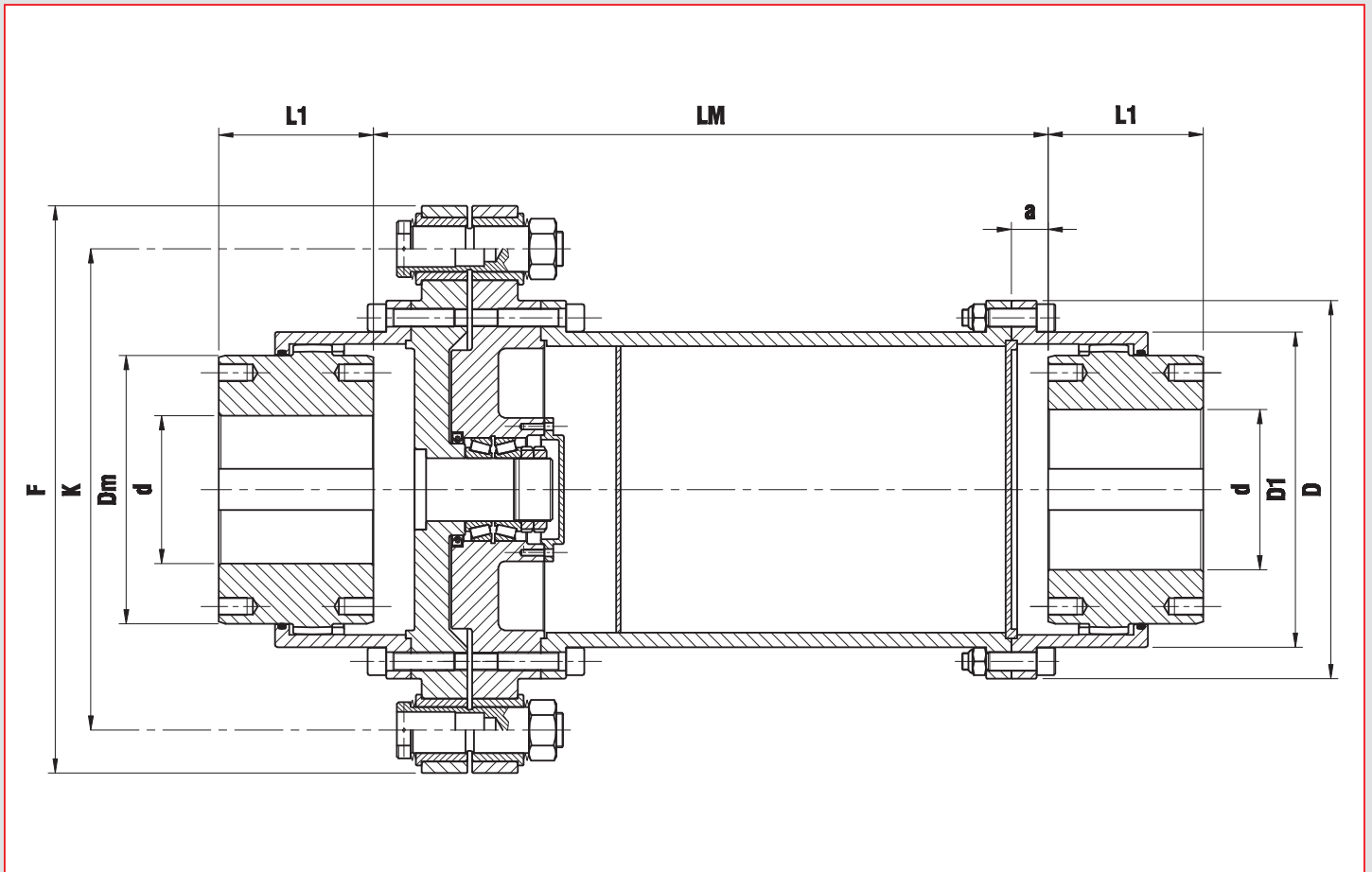


ZATSR

Shear pins coupling with a spacer



TYPE	TECHNICAL DATA			CALIBRATION TORQUE OF SHEAR PINS		Pins Nr	DIMENSIONS (mm)							
	$\frac{N}{n} = \frac{\text{kW}}{\text{rpm}}$	Torque (kNm)		Torque (kNm)			K	F	d _{max}	D	D1	Dm	L1	a
		Nominal	Peak	min	max									
ZATSR-142D215X212N	0,30	2,85	6,27	0,70	1,10	2	180	215	60	142	105	85	50	6,5
ZATSR-142D215X212P				1,05	1,80									
ZATSR-142D215X214P				1,45	2,65									
ZATSR-142D215X314P				2,20	4,00									
ZATSR-168D245X214P	0,59	5,6	12,32	1,20	2,15	2	210	245	75	168	131	107	62	12,5
ZATSR-168D245X214P				1,70	3,10									
ZATSR-168D258X217P				2,55	4,65									
ZATSR-168D258X317P				3,85	7,00									
ZATSR-200D270X212P	0,93	8,8	19,36	1,35	2,40	2	240	270	96	200	159	133	76	9,5
ZATSR-200D290X214P				1,90	3,60									
ZATSR-200D290X217N				3,10	5,35									
ZATSR-200D308X222P				4,80	9,10									
ZATSR-200D308X322P				7,20	13,60									
ZATSR-225D325X217N	1,50	14,3	31,46	2,10	3,60	2	280	325	110	225	184	152	90	21,5
ZATSR-225D325X217P				3,35	5,90									
ZATSR-225D345X225N				4,40	8,00									
ZATSR-225D345X225P				6,50	12,20									
ZATSR-225D345X325P				9,80	18,30									

ZATSR series

Shear pins coupling with a spacer

TYPE	TECHNICAL DATA			CALIBRATION TORQUE OF SHEAR PINS		Pins Nr	DIMENSIONS (mm)							
	$\frac{N}{n} = \frac{\text{kW}}{\text{rpm}}$	Torque (kNm)		Torque (kNm)			K	F	d _{max}	D	D1	Dm	L1	a
		Nominal	Peak	min	max									
ZATSR-265D365X217N	2,41	23	50,6	2,3	4,2	2	320	356	130	265	121	178	105	24
ZATSR-265D365X217P				3,9	7									
ZATSR-265D365X222P				6	11,2									
ZATSR-265D395X230P				3	10,2	19,5	330	395						
ZATSR-265D395X330P					15	29								
ZATSR-300D410X222N	3,67	35	77	3,9	7,5	2	360	410	150	300	246	209	120	29
ZATSR-300D410X222P				6,6	12,5									
ZATSR-300D430X230N				9,7	20,4									
ZATSR-300D450X235P				3	16	31,2	380	450						
ZATSR-300D450X335P					24,5	47								
ZATSR-330D435X222N	4,64	44,3	97,46	4,4	8,3	2	390	435	170	330	275	234	135	33
ZATSR-330D435X222P				7,3	14									
ZATSR-330D480X230P				13	25									
ZATSR-330D495X240P				3	24,2	45	420	495						
ZATSR-330D495X340P					36,3	67,5								
ZATSR-370D480X222P	7,33	70	154	7,9	15	2	430	480	190	370	307	254	150	46
ZATSR-370D520X235N				13,6	24									
ZATSR-370D520X235P				19,4	37									
ZATSR-370D560X245P				3	34	64,7	470	560						
ZATSR-370D560X345P					51	97								
ZATSR-405D510X222P	8,80	84	184,8	8,5	16,5	2	460	510	210	405	335	279	175	49
ZATSR-405D550X235N				13,5	26									
ZATSR-405D550X235P				20,7	39									
ZATSR-405D580X245P				3	35,4	67,2	490	580						
ZATSR-405D580X345P					53,1	100,8								
ZATSR-440D545X225P	15,95	152,3	355	11,1	20,8	2	490	545	230	440	367	305	190	54
ZATSR-440D600X240N				19,6	36,5									
ZATSR-440D615X240P				31	57									
ZATSR-440D625X255P				3	55,6	106,4	530	625						
ZATSR-440D625X355P					83,4	159,6								
ZATSR-500D615X222P	21,34	203,8	448,3	10,5	19,6	2	560	615	280	500	423	355	220	67
ZATSR-500D660X230P				18,6	34,8									
ZATSR-500D670X240P				34,1	63,4									
ZATSR-500D700X255P				3	62,7	120,5	600	710						
ZATSR-500D710X360P					115,3	220								

On request we can supply couplings in ZCA version with open bells.

Specify the dimension LM, shear pins setting torque and speed when making the request.

We can supply bigger shear pins couplings on request.