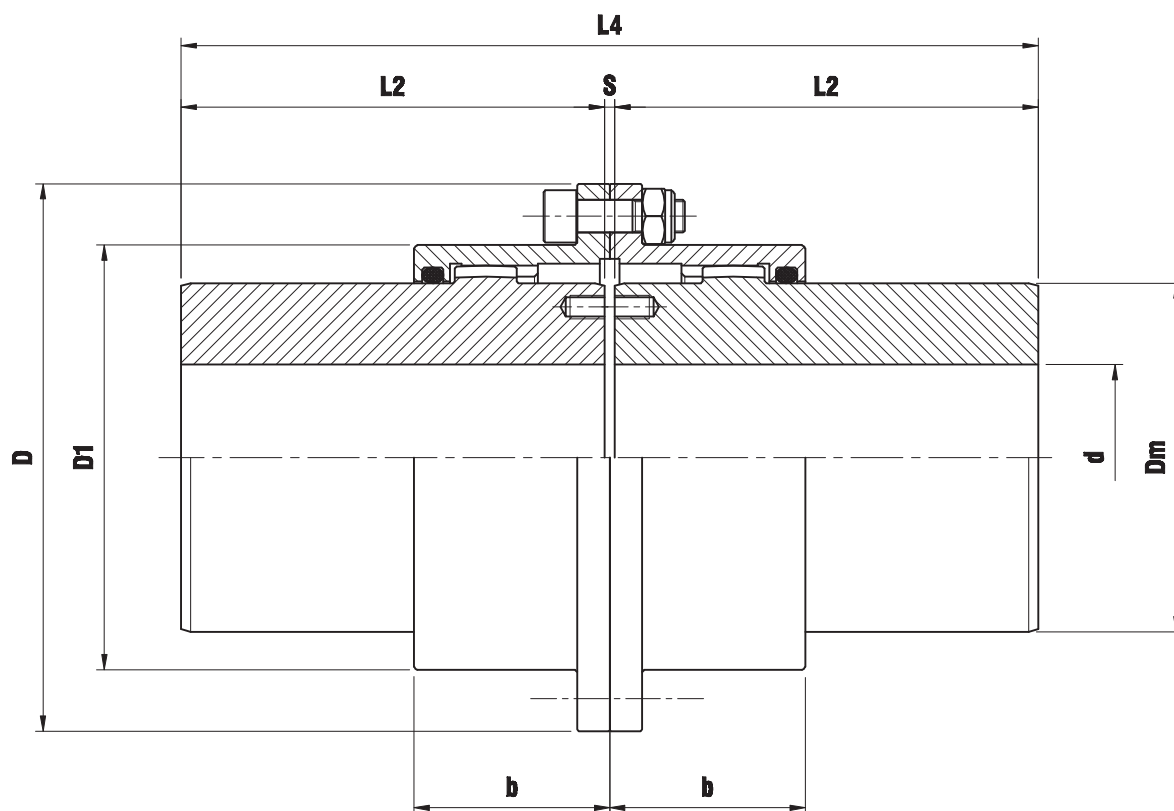


Z2P series

Two oscillating hubs, both extended



TYPE	TECHNICAL DATA					DIMENSIONS (mm)								Maximum Parallel Misalignment (mm)	Weight (Kg)
	$\frac{N}{n} = \frac{kW}{rpm}$	Torque (kNm)		Max Speed (rpm)	PD ² (Kgm. ²)	d max.	D	D1	Dm	L4	L2	s	b		
Z2P - 110	0,19	1,82	4	6200	0,028	50	110	83	69	213	105	3	40	0,15	7,7
Z2P - 142	0,30	2,85	6,27	5270	0,072	60	142	105	85	233	115	3	46	0,20	13,2
Z2P - 168	0,59	5,6	12,32	4490	0,192	75	168	131	107	263	130	3	60	0,25	23,3
Z2P - 200	0,93	8,80	19,36	4010	0,492	95	200	159	133	305	150	5	69	0,30	40,4
Z2P - 225	1,50	14,3	31,46	3870	0,936	110	225	184	152	345	170	5	83	0,40	60
Z2P - 265	2,41	23	50,6	3700	2,056	130	265	212	178	376	185	6	94	0,45	91
Z2P - 300	3,67	35	77	3200	4,128	150	300	246	209	436	215	6	107	0,50	141
Z2P - 330	4,64	44,3	97,46	2900	7,048	170	330	275	234	498	245	8	119	0,55	199
Z2P - 370	7,33	70	154	2580	12,456	190	370	307	254	598	295	8	139	0,60	285
Z2P - 405	8,80	84	184,8	2350	18,552	210	405	335	279	608	300	8	154	0,70	351
Z2P - 440	15,95	152,3	335	2170	27,092	230	440	367	305	618	305	8	166	0,80	428
Z2P - 500	21,34	203,8	448,3	1820	50,980	280	500	423	355	630	310	10	193	1,00	596

Weights and PD² are calculated considering hubs without bore.

On request we can supply couplings in ZCA version with open bells.