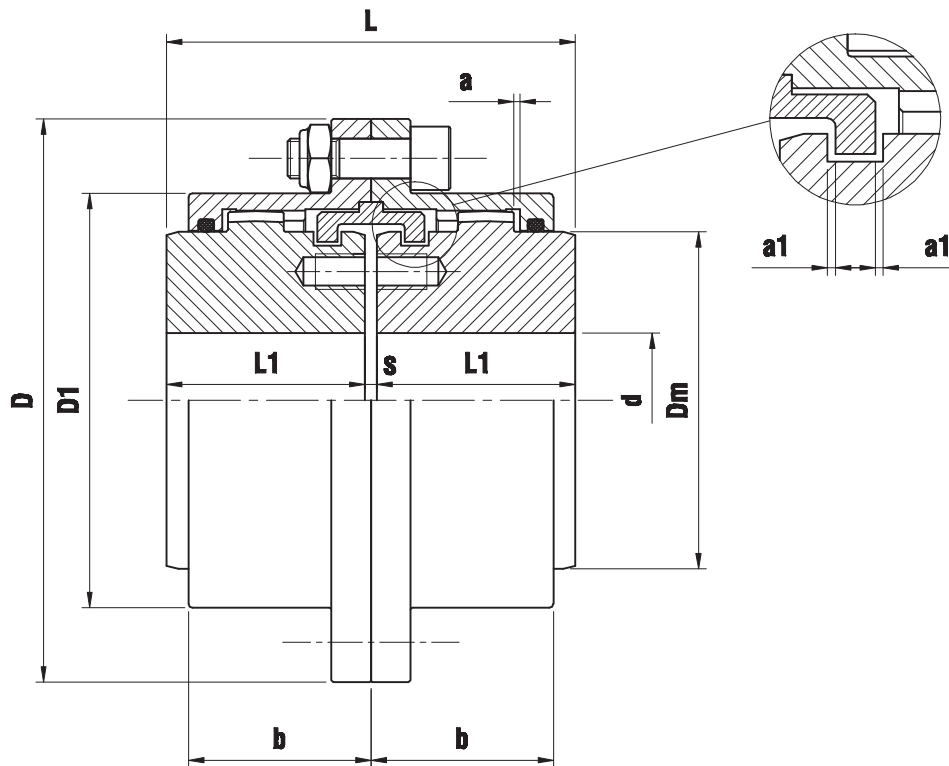


Z2GAR series

Two oscillating hubs and bouble reduced backlash



TYPE	TECHNICAL DATA					DIMENSIONS (mm)										Maximum Parallel Misalignment (mm)	Weight (Kg)
	$\frac{N}{n} = \frac{\text{kW}}{\text{rpm}}$	Torque (kNm)		Max Speed (rpm)	PD ² (kgm ²)	d max.	D	D1	Dm	L	L1	S	a1	a	b		
		Nominal	Peak														
Z2GAR - 110	0,19	1,82	4	6200	0,020	50	110	83	69	89	43	3	0,5	1,5	40	0,15	4,1
Z2GAR - 142	0,30	2,85	6,27	5270	0,048	60	142	105	85	103	50	3	0,5	1,5	46	0,20	7,6
Z2GAR - 168	0,59	5,6	12,32	4490	0,136	75	168	131	107	127	62	3	0,5	1,5	60	0,25	14
Z2GAR - 200	0,93	8,8	19,36	4010	0,356	95	200	159	133	157	76	5	1	2,5	69	0,30	25
Z2GAR - 225	1,50	14,3	31,46	3870	0,688	110	225	184	152	185	90	5	1	2,5	83	0,40	38
Z2GAR - 265	2,41	23	50,6	3700	1,596	130	265	212	178	216	105	6	1	3	94	0,45	62
Z2GAR - 300	3,67	35	77	3200	3,076	150	300	246	209	246	120	6	1	3	107	0,50	92
Z2GAR - 330	4,64	44,3	97,46	2900	5,160	170	330	275	234	278	135	8	1	4	119	0,55	127
Z2GAR - 370	7,33	70	154	2580	8,960	190	370	307	254	308	150	8	1	4	139	0,60	175
Z2GAR - 405	8,80	84	184,8	2350	14,276	210	405	335	279	358	175	8	1	4	154	0,70	238
Z2GAR - 440	15,95	152,3	335	2170	21,540	230	440	367	305	388	190	8	1	4	166	0,80	306
Z2GAR - 500	21,34	203,8	448,3	1820	43,392	280	500	423	355	450	220	10	1	5	193	1,00	469

Weights and PD² are calculated considering hubs without bore.

On request we can supply couplings in ZCA version with open bells.