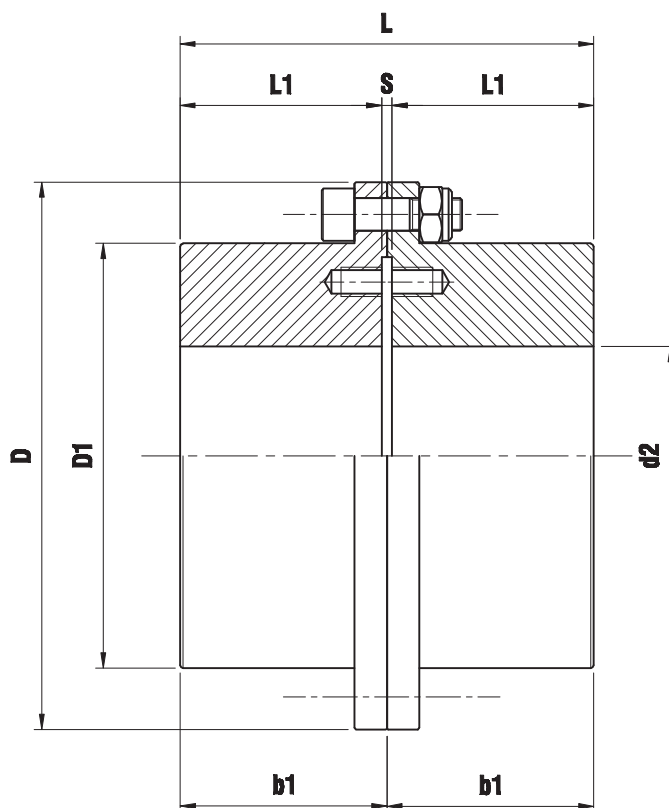


R series

Two rigid hubs



TYPE	TECHNICAL DATA					DIMENSIONS (mm)							Weight (Kg)
	$\frac{N}{n} = \frac{\text{kW}}{\text{rpm}}$	Torque (kNm)		Max Speed (rpm)	PD ² (Kgm. ²)	d max.	D	D1	L	L1	s	b1	
		Nominal	Peak										
R - 110	0,19	1,82	4	6200	0,019	60	110	83	89	43	3	44,5	4,3
R - 142	0,30	2,85	6,27	5270	0,054	75	142	105	103	50	3	54,5	8
R - 168	0,59	5,6	12,32	4490	0,146	90	168	131	127	62	3	63,5	14,6
R - 200	0,93	8,8	19,36	4010	0,387	110	200	160	157	76	5	78,5	26,3
R - 225	1,50	14,3	31,46	3870	0,764	130	225	184	185	90	5	92,5	40
R - 265	2,41	23	50,6	3700	1,757	150	265	212	216	105	6	108	66
R - 300	3,67	35	77	3200	3,385	175	300	246	246	120	6	123	98
R - 330	4,64	44,3	97,46	2900	5,707	195	330	276	278	135	8	139	136
R - 370	7,33	70	154	2580	9,935	220	370	308	308	150	8	154	188
R - 405	8,80	84	184,8	2350	16,194	240	405	336	358	175	8	179	260
R - 440	15,95	152,3	335	2170	24,678	260	440	368	388	190	8	194	335
R - 500	21,34	203,8	448,3	1820	49,652	300	500	424	450	220	10	225	513

Weights and PD² are calculated considering hubs without bore.