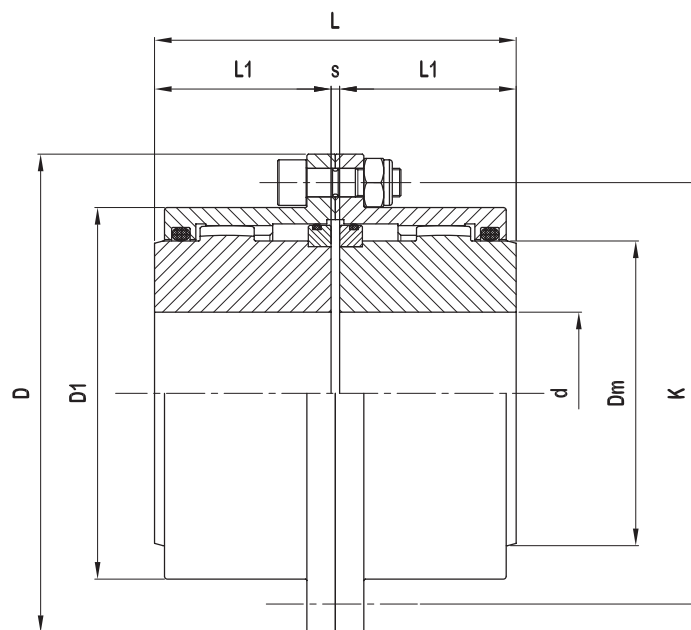


Giunti oscillanti a denti Serie **Z.PR**  
Versione con due mozzi oscillanti e perni di recisione



TIPO	DATI TECNICI				Coppia taratura perni di recisione		N. Perni	DIMENSIONI (mm)							
	$\frac{N}{n} = \frac{Kw}{\text{giri / l'}}$	Mt (da Nm)		N° Giri	Mt (da Nm)			K	d max.	D	D1	Dm	L	L1	s
		nominale	eccezionale		minima	massima									
Z.PR-110 / 208.P	0,19	182	400	6200	29	158	2	96	50	110	83	69	89	43	3
Z.PR-110 / 308.P					43	237	3								
Z.PR-110 / 408.P					58	316	4								
Z.PR-142 / 210.P	0,30	285	627	5270	50	218	2	122	60	142	105	85	103	50	3
Z.PR-142 / 310.P					98	394	3								
Z.PR-142 / 410.P					205	525	4								
Z.PR-168 / 210.P	0,59	560	1232	4490	80	244	2	148	75	168	131	107	127	62	3
Z.PR-168 / 310.P					187	478	3								
Z.PR-168 / 410.P					358	806	4								
Z.PR-200 / 212.P	0,93	880	1936	4010	215	485	2	178	95	200	159	133	157	76	5
Z.PR-200 / 312.P					323	898	3								
Z.PR-200 / 412.P					587	1500	4								
Z.PR-225 / 212.P	1,50	1430	3146	3870	246	682	2	203	110	225	184	152	185	90	5
Z.PR-225 / 312.P					368	1025	3								
Z.PR-225 / 412.P					669	1652	4								

Giunti oscillanti a denti Serie **Z.PR**  
Versione con due mozzi oscillanti e perni di recisione

TIPO	DATI TECNICI				Coppia taratura perni di recisione		N. Perni	DIMENSIONI (mm)							
	$\frac{N}{n} = \frac{Kw}{\text{giri / l'}}$	Mt (da Nm)		N° Giri	Mt (da Nm)			K	d max.	D	D1	Dm	L	L1	s
		nominale	eccezionale		minima	massima									
Z.PR-265 / 216.P					508	1556	2								
Z.PR-265 / 316.P	2,41	2300	5060	3700	965	2335	3	236	130	265	212	178	216	105	6
Z.PR-265 / 416.P					1190	3572	4								
Z.PR-300 / 216.P					582	1780	2								
Z.PR-300 / 316.P	3,67	3500	7700	3200	1103	2670	3	270	150	300	246	209	246	120	6
Z.PR-300 / 416.P					1816	4088	4								
Z.PR-330 / 216.P					645	1978	2								
Z.PR-330 / 316.P	4,64	4430	9746	2900	1226	2967	3	300	170	330	275	234	278	135	8
Z.PR-330 / 416.P					2018	4540	4								
Z.PR-370 / 218.P					913	2885	2								
Z.PR-370 / 318.P	7,33	7000	15400	2580	1690	4328	3	335	190	370	307	254	308	150	8
Z.PR-370 / 418.P					3245	6515	4								
Z.PR-405 / 222.P					1238	4010	2								
Z.PR-405 / 322.P	8,80	8400	18480	2350	2674	6016	3	368	210	405	335	279	358	175	8
Z.PR-405 / 422.P					4853	9905	4								
Z.PR-440 / 222.P					1345	4360	2								
Z.PR-440 / 322.P	15,95	15230	33500	2170	2906	6540	3	400	230	440	367	305	388	190	8
Z.PR-440 / 422.P					5275	10765	4								
Z.PR-500 / 224.P					1547	6190	2								
Z.PR-500 / 324.P	21,34	20380	44830	1820	3342	9285	3	460	280	500	423	355	450	220	10
Z.PR-500 / 424.P					6066	14980	4								

Nella richiesta indicare la coppia di taratura dei perni di recisione.