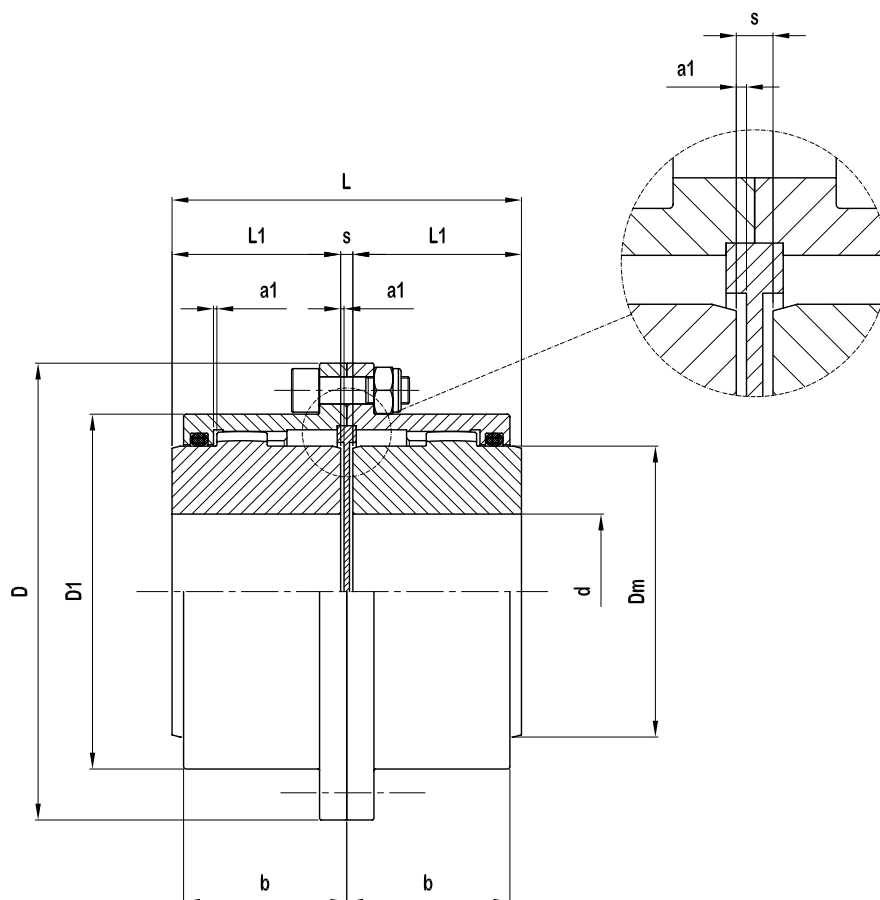


## Giunti oscillanti a denti Serie ZGAR

Versione con due mozzi oscillanti e disco intermedio per gioco assiale ridotto



TIPO	DATI TECNICI				DIMENSIONI (mm)								
	$\frac{N}{n} = \frac{Kw}{\text{giri / l'}}$	Mt (da Nm)		N° Giri max. /l'	d max.	D	D1	Dm	L	L1	s	a1	b
nominale	eccezionale												
ZGAR - 110	0,19	182	400	6200	50	110	83	69	91	43	5	0,5	40
ZGAR - 142	0,30	285	627	5270	60	142	105	85	105	50	5	0,5	46
ZGAR - 168	0,59	560	1232	4490	75	168	131	107	129	62	5	0,5	60
ZGAR - 200	0,93	880	1936	4010	95	200	159	133	160	76	8	1	69
ZGAR - 225	1,50	1430	3146	3870	110	225	184	152	188	90	8	1	83
ZGAR - 265	2,41	2300	5060	3700	130	265	212	178	220	105	10	1	94
ZGAR - 300	3,67	3500	7700	3200	150	300	246	209	250	120	10	1	107
ZGAR - 330	4,64	4430	9746	2900	170	330	275	234	283	135	13	1,5	119
ZGAR - 370	7,33	7000	15400	2580	190	370	307	254	313	150	13	1,5	139
ZGAR - 405	8,80	8400	18480	2350	210	405	335	279	363	175	13	1,5	154
ZGAR - 440	15,95	15230	33500	2170	230	440	367	305	393	190	13	1,5	166
ZGAR - 500	21,34	20380	44830	1820	280	500	423	355	456	220	16	2	193