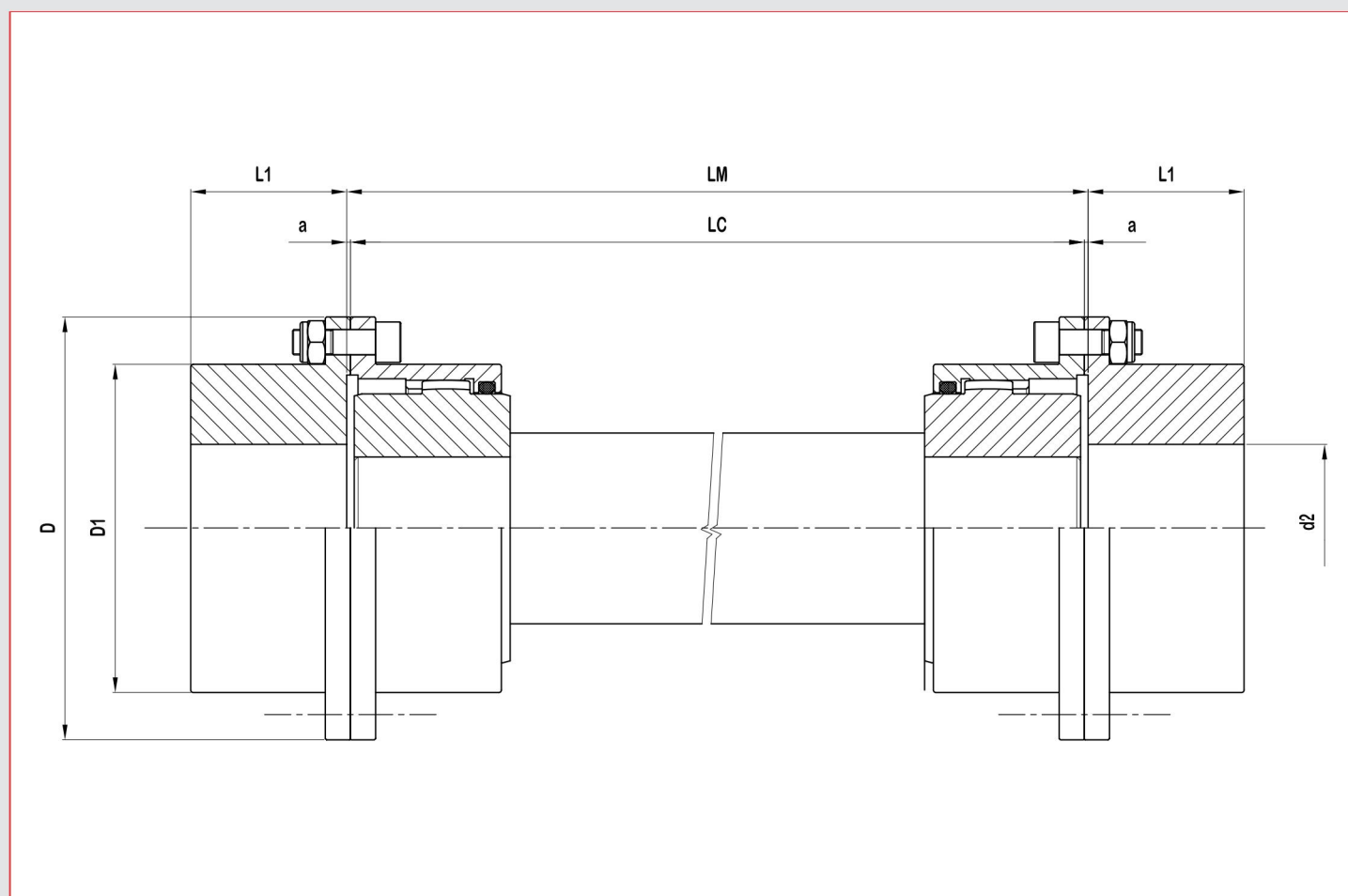


Giunti oscillanti a denti Serie **ZI/AF**

Versione con due mozzi oscillanti interni e albero flottante



TIPO	DATI TECNICI				DIMENSIONI (mm)				
	$\frac{N}{n} = \frac{Kw}{\text{giri / 1'}}$	Mt (da Nm)		N° Giri max. /1'	d2 max.	D	D1	L1	a
nominale	eccezionale								
ZI/AF - 110	0,19	182	400	6200	60	110	83	43	1,5
ZI/AF - 142	0,30	285	627	5270	75	142	105	50	1,5
ZI/AF - 168	0,59	560	1232	4490	90	168	131	62	1,5
ZI/AF - 200	0,93	880	1936	4010	110	200	159	76	2,5
ZI/AF - 225	1,50	1430	3146	3870	130	225	184	90	2,5
ZI/AF - 265	2,41	2300	5060	3700	150	265	212	105	3
ZI/AF - 300	3,67	3500	7700	3200	175	300	246	120	3
ZI/AF - 330	4,64	4430	9746	2900	195	330	275	135	4
ZI/AF - 370	7,33	7000	15400	2580	220	370	307	150	4
ZI/AF - 405	8,80	8400	18480	2350	240	405	335	175	4
ZI/AF - 440	15,95	15230	33500	2170	260	440	367	190	4
ZI/AF - 500	21,34	20380	44830	1820	300	500	423	220	5

In sede di richiesta occorre precisare la quota LM e la velocità di rotazione.