

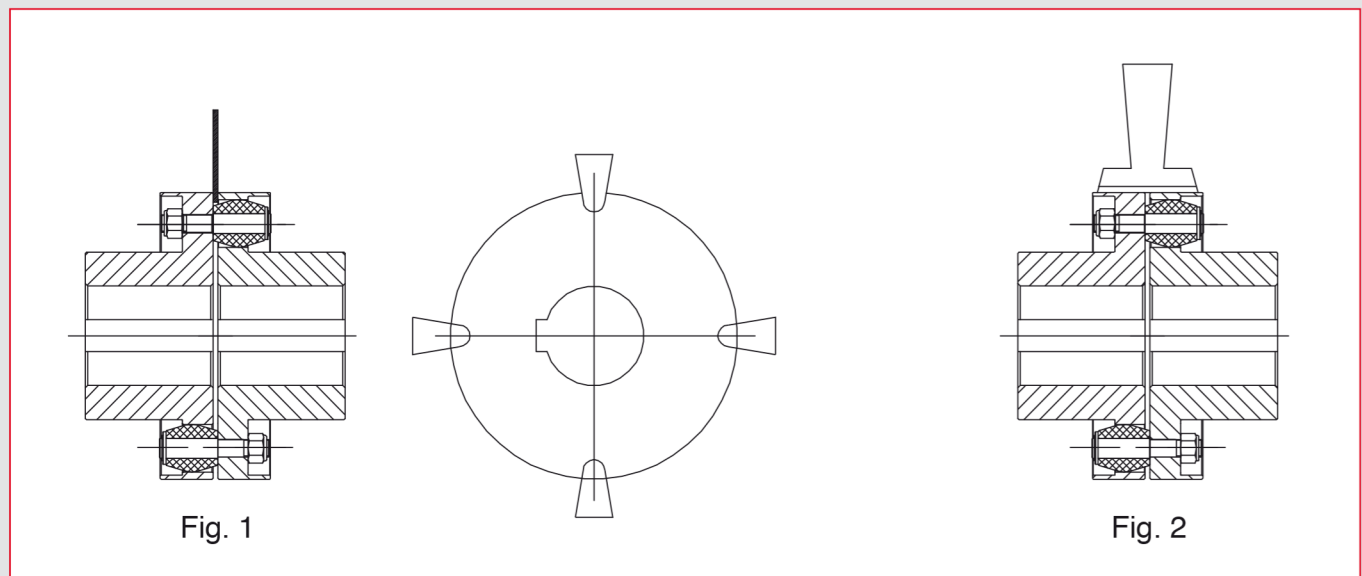
ISTRUZIONI DI MONTAGGIO

Nel montaggio dei giunti elastici 'NORTHON' attenersi alle seguenti istruzioni:

- 1) Pulire accuratamente gli alberi da collegare nonché i fori dei due semigiunti.
- 2) Riscaldare i semigiunti alla temperatura sottoindicata in funzione delle tolleranze adottate.

Tolleranza H7/m6	Tolleranza H7/n6	Tolleranza H7/r6	Tolleranza H7/s6
+ 90°C	+ 110°C	+ 160°C	+ 200°C

- 3) Calettare i semigiunti all'estremità di ogni singolo albero.
- 4) A semigiunti freddi, avvicinarli sino ad ottenere il valore 's' indicato in tabella.
Per il controllo di tale valore utilizzare uno spessimetro e verificare che la quota sia uguale in quattro punti situati a 90° fra di loro (vedi Fig. 1).
- 5) Controllare con un guardapiani, su due punti del diametro esterno dei semigiunti situati a 90° fra di loro, il disallineamento angolare e parallelo degli alberi.
L'allineamento potrà considerarsi corretto quando non si noterà passaggio di luce tra il guardapiani stesso e il diametro esterno dei due semigiunti (vedi Fig. 2).



E' superfluo ricordare che un **miglior allineamento** corrisponde ad una **maggiore durata** del giunto.