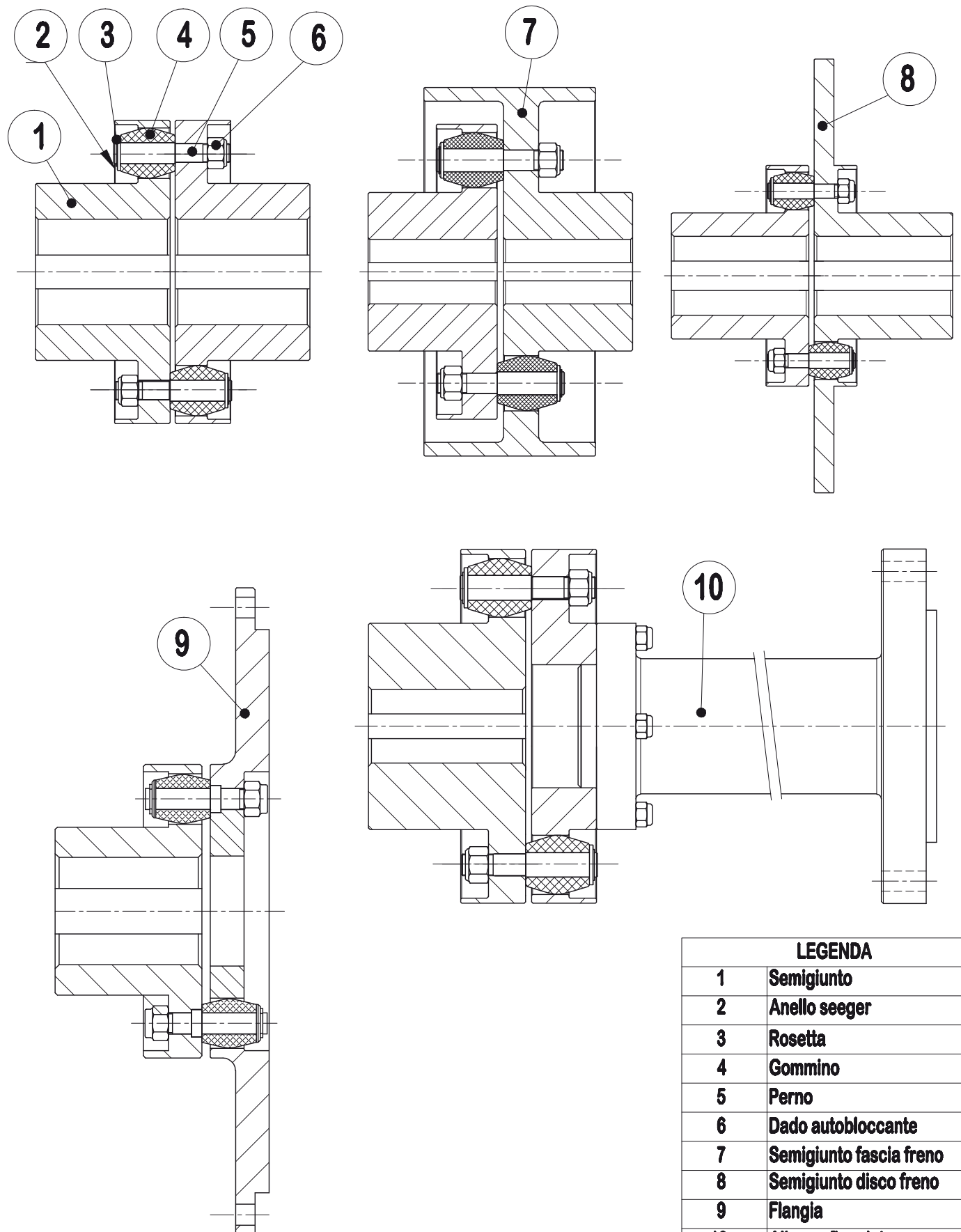
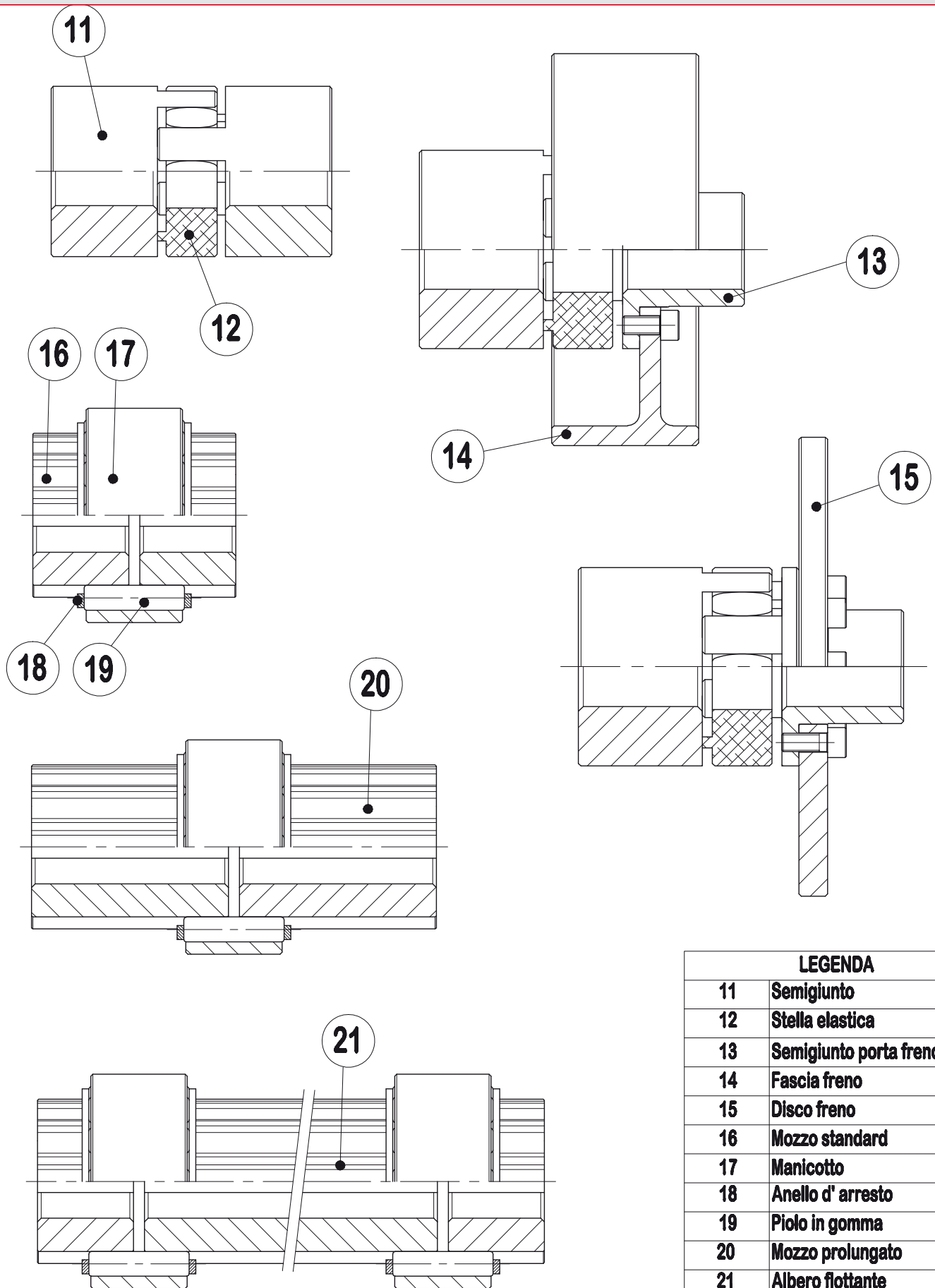


PARTI COMPONENTI DEI GIUNTI ELASTICI "NORTHON"



LEGENDA	
1	Semigiunto
2	Anello seeger
3	Rosetta
4	Gommino
5	Perno
6	Dado autobloccante
7	Semigiunto fascia freno
8	Semigiunto disco freno
9	Flangia
10	Allungata flangiata

PARTI COMPONENTI DEI GIUNTI ELASTICI "NORTHON"



LEGENDA	
11	Semigiunto
12	Stella elastica
13	Semigiunto porta freno
14	Fascia freno
15	Disco freno
16	Mozzo standard
17	Manicotto
18	Anello d'arresto
19	Piolo in gomma
20	Mozzo prolungato
21	Albero flottante