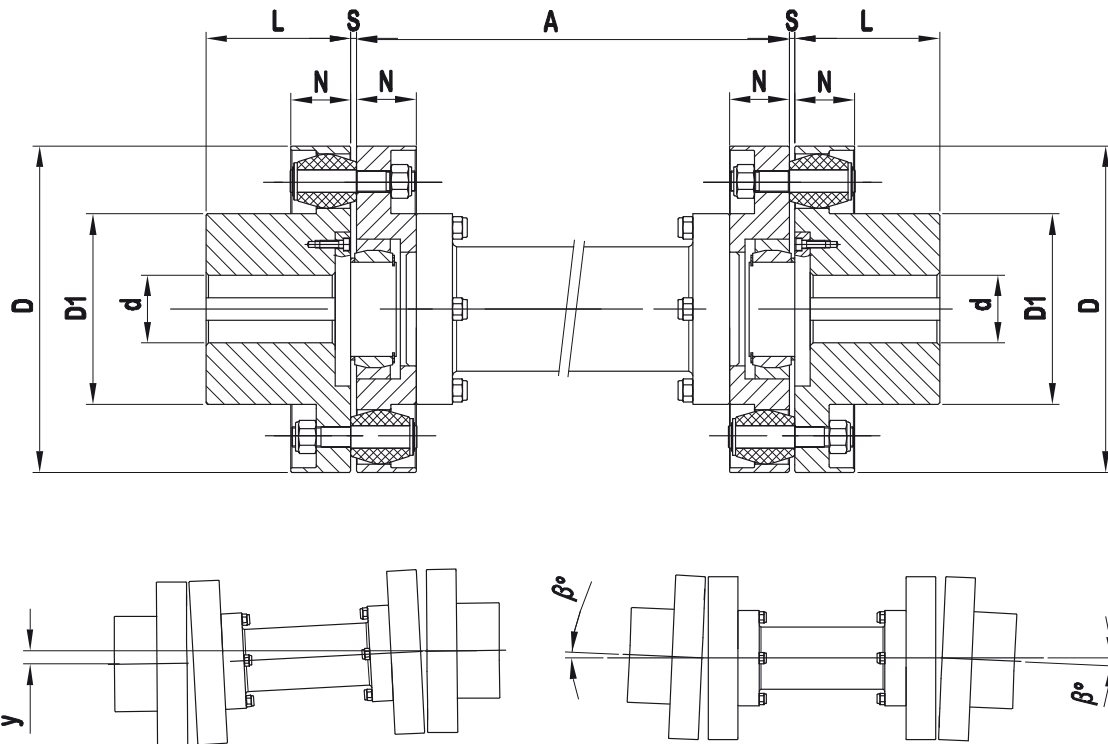


Giunti elastici a perni
serie **PNL** versione con doppio giunto e allunga supportata



TIPO PNL	DATI TECNICI			DIMENSIONI (mm.)						N° Perni	DISASSAMENTI			
	$\frac{N}{n} = \frac{Kw}{\text{giri/1'}}$	Mt da Nm	N° Giri max. /1'	d max.	D	D1	L	N	S		y	β°		
112	0,038	36	8500	40	112	62	55	24	4 ± 2	12	0,8	1°		
125	0,068	65	7680	45	125	65	60	28		12				
140	0,093	89	6800	55	140	80	70	36		14				
160	0,117	112	6000	60	160	85	80	45		12				
180	0,157	150	5300	70	180	104	90	54	5 ± 2	14	1,6	1° 30'		
200	0,181	173	4800	75	200	106	100			66			12	
225	0,242	231	4260	85	225	128	110	80	7 ± 2	14			1,6	1° 30'
250	0,403	385	3840	90	250	130	120			12				
280	0,544	520	3400	110	280	158	130	95	7 ± 2	14	1,6	1° 30'		
320	0,766	732	3000	125	320	172	140			12				
360	1,036	990	2700	150	360	210	160	95	7 ± 2	14	1,6	1° 30'		
400	1,465	1400	2400	160	400	224	180			12				
450	1,968	1880	2160	190	450	265	200	95	7 ± 2	14	1,6	1° 30'		
500	2,638	2520	1920	210	500	280	220			12			12	2°

La quota A è da specificare in sede di richiesta.

Per la lavorazione dei fori finiti occorre precisare diametri e tolleranze. Spacchi chiavetta secondo UNI 6604-69.

È possibile avere questa versione anche con mozzi maggiorati (vedi serie **PNM**), in esecuzione per coppie di trasmissione elevate (vedi serie **PNHP**) o con mozzi maggiorati e coppie di trasmissione elevate (vedi serie **PNMHP**).

Su richiesta si eseguono giunti di grandezze superiori.